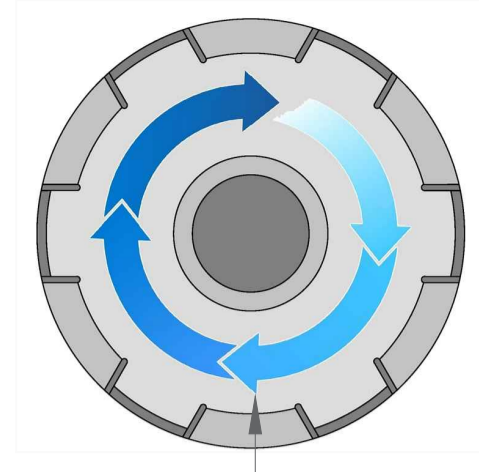
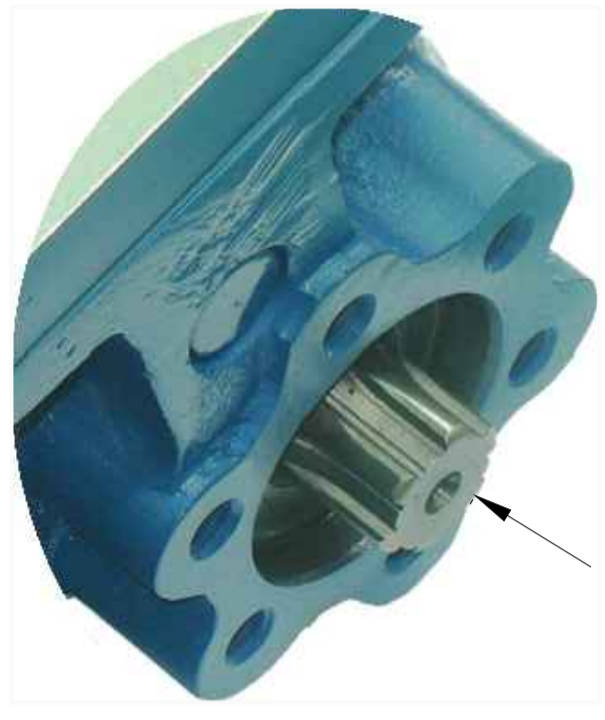
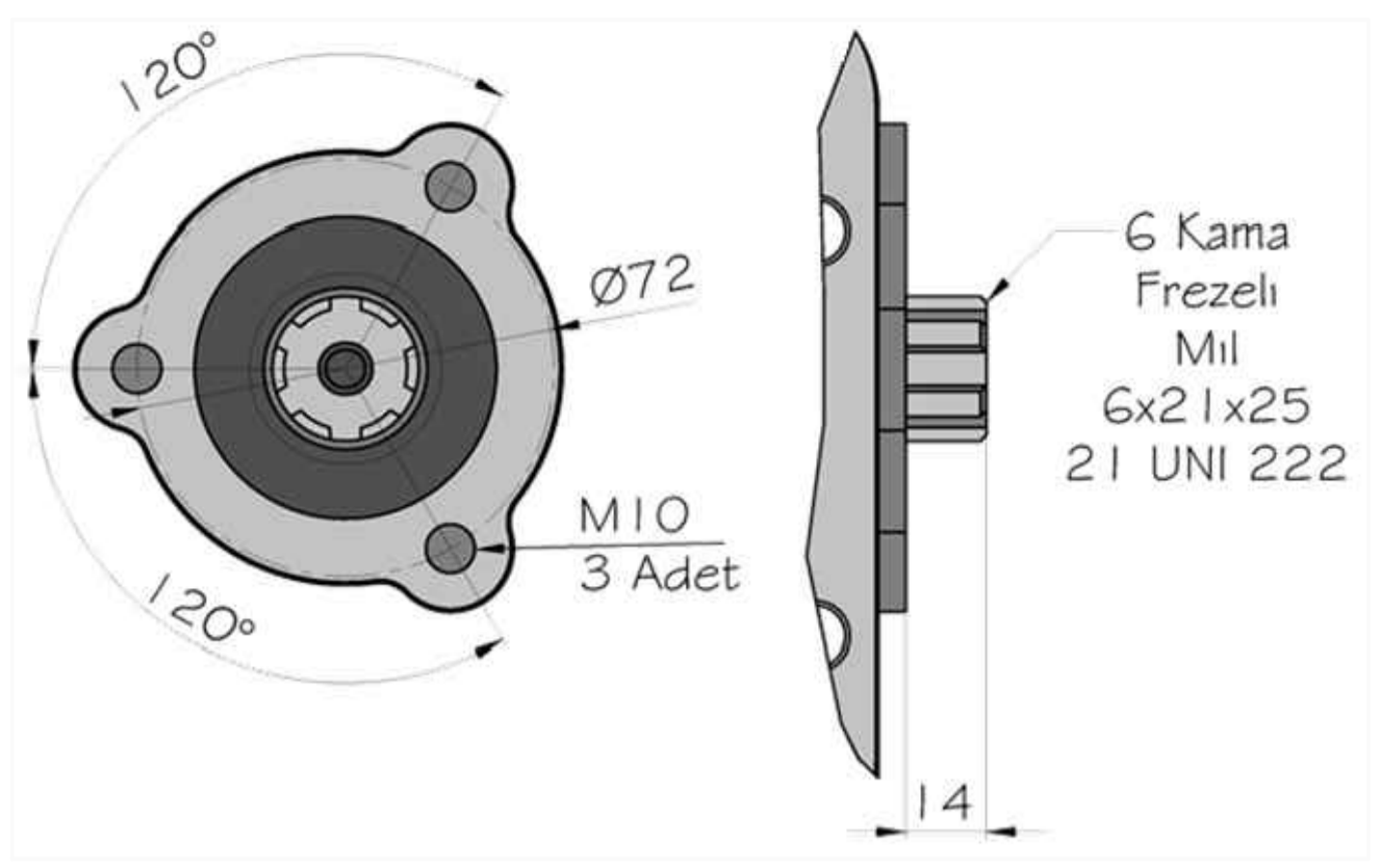


MODEL	JACLC 6 T 46
-------	--------------

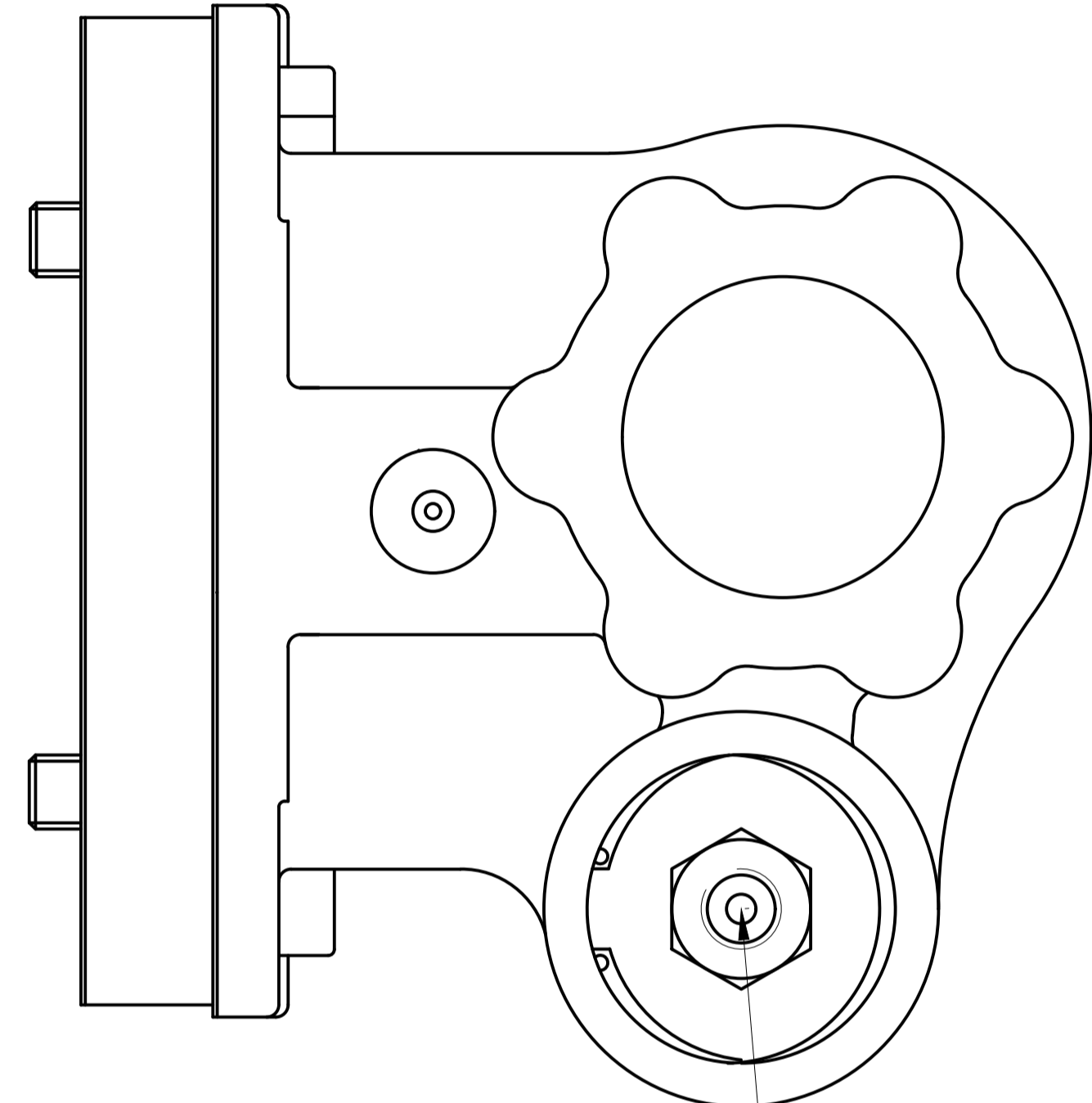
Pto Kodu	287AE
Dişli Tipi	Düz
Pto Tipi	Çift Dişli
Tork Nm	160
Güç Kw	17
Tahvil Oranı 1000 d/d	1.1
Bağlantı Yeri	Sol Yan
Kontrol Sistemi	Havalı
Pto Mil Dönüş Yönü	Sağ
Ağırlık Kg.	12,50



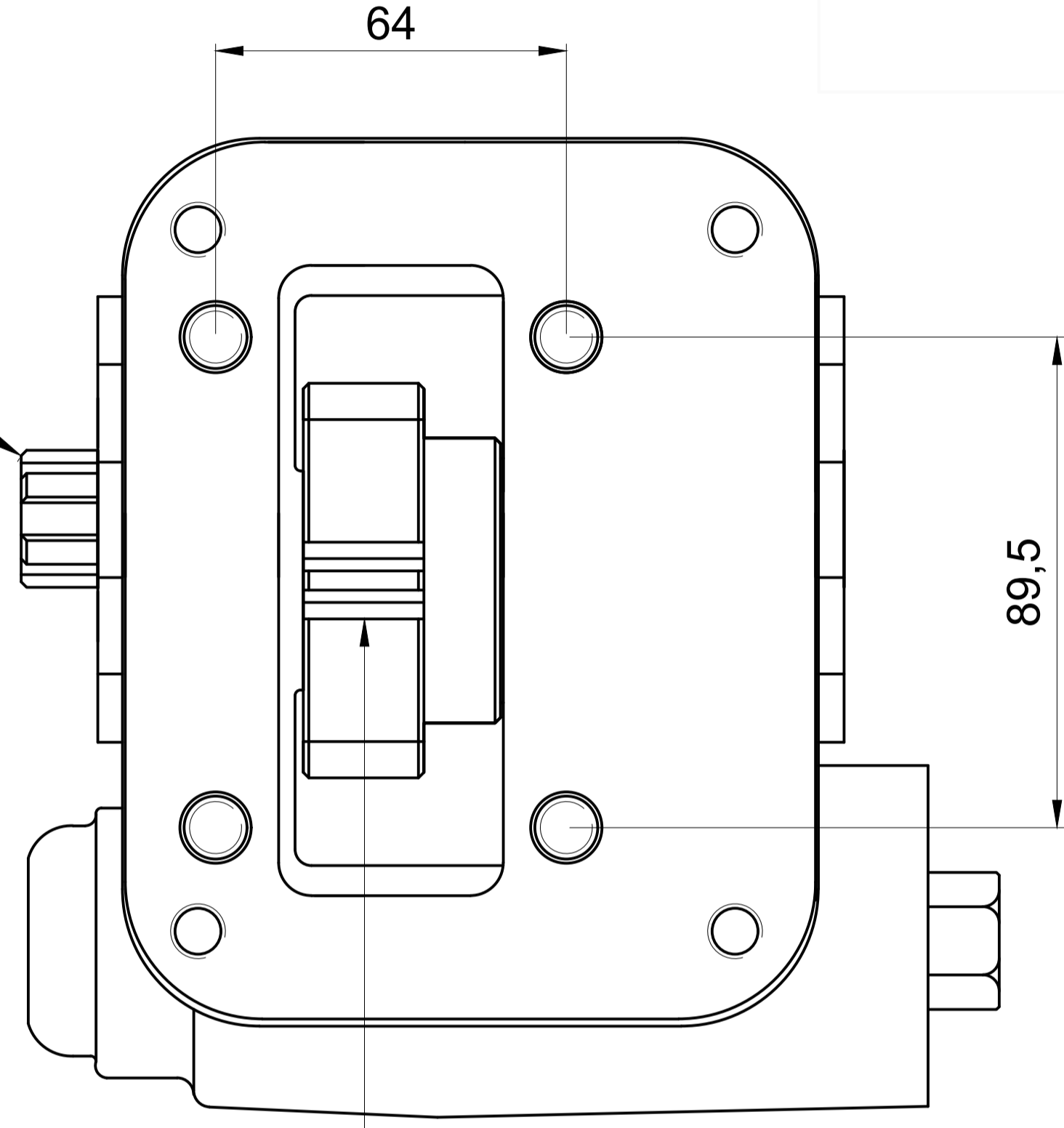
PTO
Mil Dönüş Yönü
Sağa
(Saat Yönü)



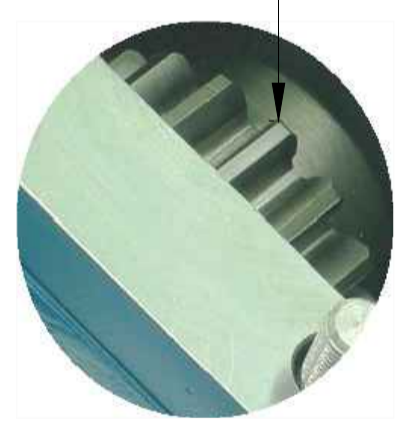
6 Kamalı
Frezeli Mil
6x21x25



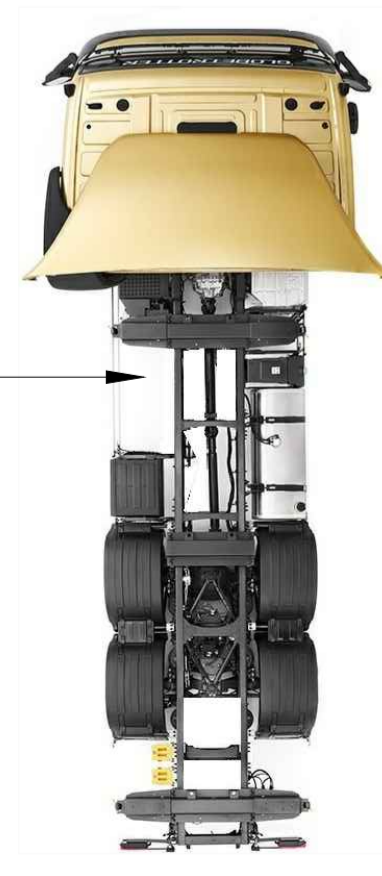
Hava Girişi
R 1/4



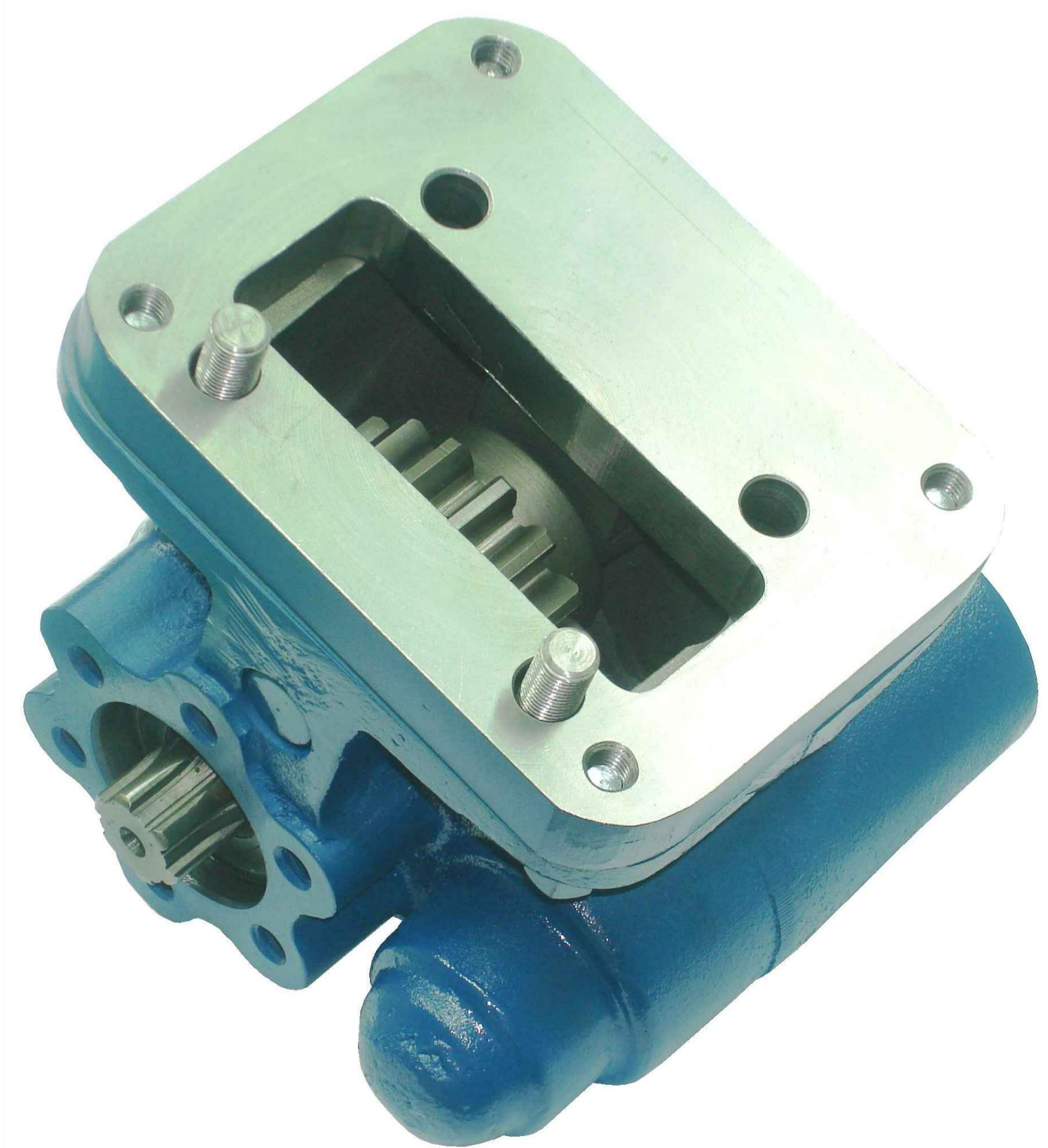
Düz Dişli



PTO Tipi
Çift Dişli



PTO
Bağlantı Yeri
Aracın Sol Yanı



Ürün Kod	2 8 7 A E
Detayı	
	6 Kama Freze Milli / 6x21x25
	Havalı
	Sıra No